



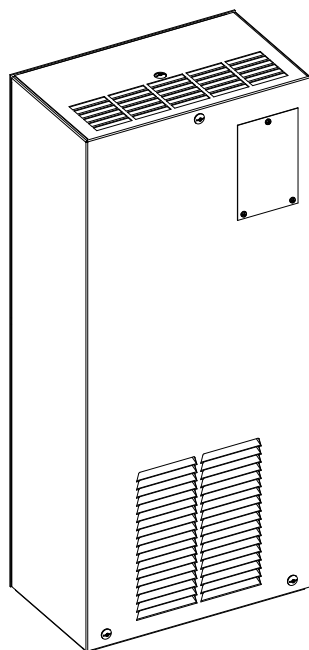
TRADING MANUFACTURING

Cooling units for command devices
Climatiseur pour armoire de commande
Climatizzatori per apparecchiature di comando
Kühlgerät für Schaltvorrichtungen
Climatizador para dispositivos de mando

MKS s.r.l.
Via Vernea, 143
10042 Nichelino - Torino - ITALY
tel. (+39) 011.6898.511
fax (+39) 011.6898.501
web site: <http://www.mksclima.com>
mail to: info@mksclima.com

MKP Serie 30

Side mounting model
Modèles pour montage latéral
Modelli per montaggio da parete
Wandanbau-Kühlgerät
Modelos para montaje lateral



500 W

800 W

1000 W

1500 W

**USER'S INSTRUCTION HANDBOOK
MANUEL D'INSTRUCTIONS
MANUALE ISTRUZIONI PER L'USO
GEBRAUCHSANLEITUNG
MANUAL DE INSTRUCCIONES PARA EL USO**

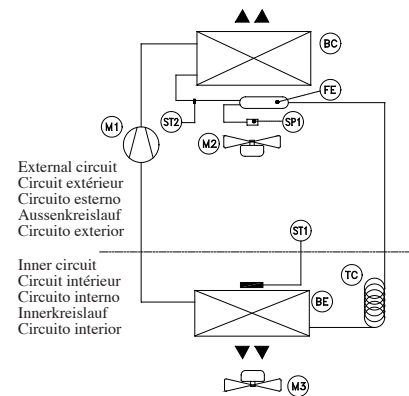
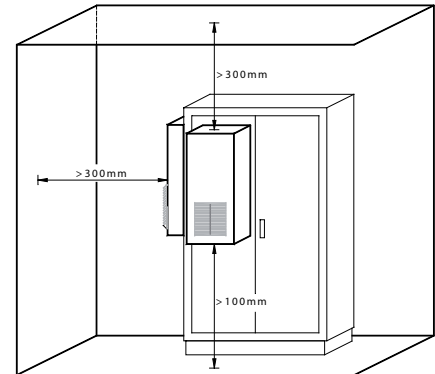


Tab. 1: Introduction - Introduction - Introduzione - Einführung - Introducción

	EN	This instruction manual is intended for qualified technicians in charge of installation, operation, service and maintenance of air conditioners for electrical enclosures. Mks assumes no responsibility for any consequences arising from the use of this material.
	FR	Ce manuel d'instructions est destiné aux techniciens qualifiés chargés de l'installation, de l'exploitation, du service et de la maintenance des climatiseurs pour armoires de commande. Mks n'assume aucune responsabilité pour toutes conséquences éventuelles découlant de l'utilisation du présent appareil.
	IT	Questo manuale d'istruzione è rivolto a tecnici qualificati incaricati dell'installazione, il funzionamento, l'assistenza e la manutenzione dei condizionatori per apparecchiature di comando. Mks non si assume alcuna responsabilità per eventuali conseguenze derivanti dall'utilizzo della presente apparecchiatura.
	DE	Diese Bedienungsanleitung richtet sich an qualifizierte Techniker, die mit der Installation, dem Betrieb, dem Service und der Wartung von Klimaanlage für Steuergeräte beauftragt sind. Mks übernimmt keine Haftung für eventuelle Folgen durch die Anwendung dieses Geräts.
	ES	Este manual de instrucciones está destinado a técnicos calificados a cargo de la instalación, operación, servicio y mantenimiento de los acondicionadores de aire para armarios eléctricos. Mks no se asume responsabilidad alguna por las eventuales consecuencias que derivaran de un uso indebido del presente equipo.

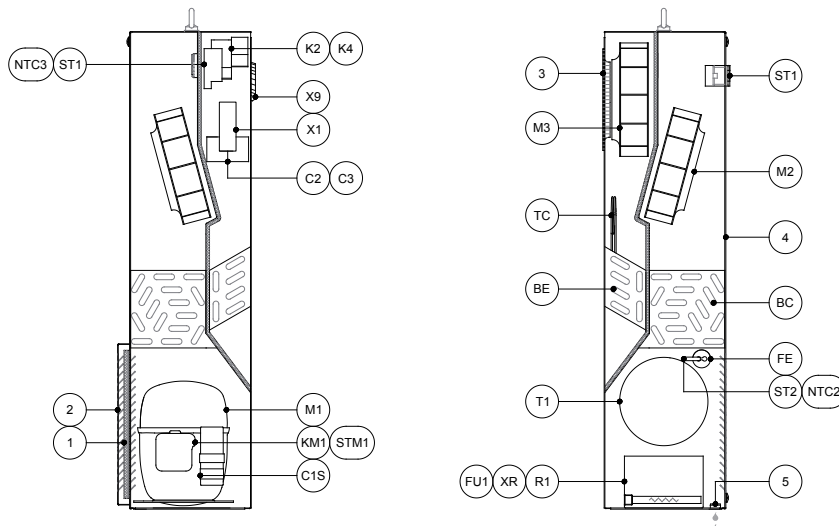
Tab. 2: Models - Modelos - Modelli - Modellen - Modelos

EN	ENGLISH	Cooling Power	Voltages ± 10%	Data sheet
FR	FRANÇAIS	Puissance frigorifique	Tension ± 10%	Fiche technique
IT	ITALIANO	Potenza frigorifera	Tensione ± 10%	Scheda tecnica
DE	DEUTSCH	Nutzkühlleistung	Spannung ± 10%	Datenblatt
ES	ESPAÑOL	Potencia frigorífica	Tensión ± 10%	Ficha tecnica
MKP05		500 W 50/60Hz (A35-A35)	1 ~ 115 V	KP053A*
			1 ~ 230 V	
			2 ~ 400 V	KP053A*U
			2 ~ 460 V	
			2 ~ 400-460 V	KP053A*Y
MKP08		800 W 50/60Hz (A35-A35)	1 ~ 115 V	KP083A*
			1 ~ 230 V	
			2 ~ 400 V	KP083A*U
			2 ~ 460 V	
			2 ~ 400-460 V	KP083A*Y
MKP10		1000 W 50/60Hz (A35-A35)	1 ~ 115 V	KP103A*
			1 ~ 230 V	
			2 ~ 400 V	KP103A*U
			2 ~ 460 V	
			2 ~ 400-460 V	KP103A*Y
MKP15		1500 W 50/60Hz (A35-A35)	1 ~ 115 V	KP153A*
			1 ~ 230 V	
			2 ~ 400 V	KP153A*U
			2 ~ 460 V	
			2 ~ 400-460 V	KP153A*Y





Tab. 3: Safety Warnings - Avertissements de sécurité - Avvertenze di Sicurezza - Sicherheitswarnungen - Advertencias de seguridad

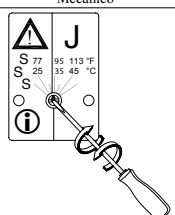
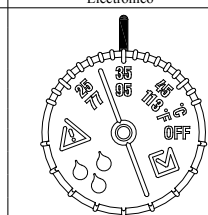

	EN	HAZARD OF ELECTRIC SHOCK EXPLOSION - ARC FLASH	Apply appropriate personal protective equipment (PPE) and follow safe electrical work practices. See NFPA 70E. This equipment must only be installed and serviced by qualified electrical personnel. Turn off all power supplying this equipment before working on or inside equipment. Failure to follow these instructions will result in death or serious injury
	FR	RISQUE DE CHOC ÉLECTRIQUE D'EXPLOSION - D'ARC ÉLECTRIQUE	Utilisez un équipement de protection personnelle (PPE) approprié et pour votre sécurité suivez strictement les instructions du travail électrique. Consultez la NFPA 70E. L'installation et l'entretien de cet équipement doivent uniquement être effectués par le personnel qualifié pour les équipements électriques. Éteignez toutes les sources d'énergie de cet équipement avant de travailler en équipe ou à l'intérieur. Le non-respect de ces instructions peut provoquer la mort ou des blessures graves.
	IT	RISCHIO DI SCARICA ELETTRICA ESPLOSIONE - ARCO ELETTRICO	Utilizzate un'attrezzatura di protezione personale (DPI) idonea e seguite le procedure sicure nei lavori elettrici. Consultate la NFPA 70E. L'installazione e la manutenzione di queste attrezzature devono essere eseguite solo da personale qualificato nei lavori in attrezzature elettriche. Spegnete tutte le sorgenti d'energia di quest'attrezzatura prima di eseguire lavori con essa o nel suo interno. Il mancato rispetto di queste istruzioni può causare la morte o lesioni gravi
	DE	STROMSCHLAGGEFAHR EXPLOSION - LICHTBOGENFAHR	Eine geeignete Persönliche Schutzausrüstung (PSA) verwenden und sichere Praktiken für elektrische Arbeiten anwenden. Siehe Norm NFPA 70E. Die Installation und Wartung dieses Geräts darf nur von qualifizierten Mitarbeitern für elektrische Geräte durchgeführt werden. Vor Arbeiten am Gerät oder im Innern des Geräts alle Energiequellen vom Gerät trennen. Die Nichteinhaltung dieser Anleitungen kann den Tod oder schwerwiegende Verletzungen hervorrufen.
	ES	RIESGO DE DESCARGA ELÉCTRICA EXPLOSIÓN - ARCO ELÉCTRICO	Utilice un equipo de protección personal (PPE) apropiado y siga las prácticas seguras de trabajo eléctrico. Consulte la NFPA 70E. La instalación y el mantenimiento de este equipo lo ha de realizar únicamente personal cualificado para equipos eléctricos. Apague todas las fuentes de energía de este equipo antes de trabajar en equipo o en su interior. Respetense estas instrucciones. Su incumplimiento puede provocar muerte o lesiones graves





Tab. 4: Main Components - Composants principaux - Componenti principali - Hauptbauteile - Componentes principales

	EN Description	FR Description	IT Descrizione	DE Beschreibung	ES Descripción	MTBF [h]	MTRR [min]	PP	RC	SP
1	Air filter	Filtre air	Filtro aria	Luftfilter	Filtro de aire	4000	3	x	x	x
2	Filter holder grille	Grille porte-filtre	Griglia porta filtro	Gitter Filterhalter	Rejilla porta-filtro	50000	3	x	x	x
3	Fan protection grille	Grille de protection ventilateur	Griglia protezione ventilatore	Gitter Ventilatorschutz	Rejilla de protección del ventilador	50000	5	x	-	x
4	Metal cowlng	Capot en métal	Cofano metallico	Metallhaube	Tapa metálica	90000	3	x	-	x
5	Drain fitting	Raccordement de vidange	Raccordo di scarico	Ablassanschluss	Racor de descarga	90000	5	x	-	x
A1	Printed circuit plate	Plaque à circuit imprimé	Piastra a circuito stampato	Gedruckte Schaltungsplatte	Placa de circuito impreso	90000	180	-	-	-
BC (BE)	Condenser (Evaporator) exchange battery	Batterie d'échange Condensateur (Evaporateur)	Batterie di scambio: Condensatore (Evaporatore)	Austauschbatterie: Kondensator (Evaporator)	Batería de intercambio: Condensador (Evaporador)	90000	360	x	-	-
C1R C1S	Compressor condensers	Condensateurs de compresseur	Condensatori compressore	Kondensator Kompressor	Condensador compresores	50000	15	-	-	x
FE	Drier filter	Filtre de déshydratation	Filtro disidratatore	Entwässerungsfilter	Filtro deshidratador	∞	-	-	-	-
FU1	Dissipator fuse	Fusible de dissipation	Fusibile dissipatore	Ableitersicherung	Fusible disipador	-	5	-	x	x
K1	Stroke sequence control relay	Relais de contrôle séquence phases	Relè controllo sequenza fasi	Kontrollrelais Phasenfolge	Relé de control y de secuencia de fases	50000	20	-	-	x
K2	Fault signal relay	Relais de détection anomalies	Relè segnale di anomalia	Relais Anomaliesignal	Relé de señal de anomalía	50000	5	-	-	x
K3	Door contact relay	Relais de contact porte	Relè contatto di porta	Relais Anschlusskontakt	Relé de contacto de puerta	50000	5	-	-	x
K4	Compressor starting relay	Relais de démarrage compresseur	Relè avviamento compressore	Relais Kompressor-Anlauf	Relé de arranque compresor	50000	10	-	-	x
KM1	Compressor starting amperometric relay	Relais ampérométrique de démarrage compresseur	Relè amperometrico avviamento compressore	Amperometrisches relais Kompressor-Anlauf	Relé amperimétrico de arranque compresor	50000	30	-	-	x
KM4	Engine overload cutout	Protection moteur	Salvatore	Motorschutzschalter	Salvamoto	50000	20	-	-	x
M1	Compressor	Compresseur	Compressore	Kompressor	Compresor	50000	180	-	-	x
M2 (C2)	Outside circuit Fan (condenser)	Ventilateur (condensateur) circuit extérieur	Ventilatore (condensatore) circuito esterno	Ventilator (kondensator) externer kreis	Ventilador (condensador) circuito externo	50000	15	-	x	x
M3 (C3)	Inside circuit Fan (condenser)	Ventilateur (condensateur) circuit intérieur	Ventilatore (condensatore) circuito interno	Ventilator (Kondensator) interner kreis	Ventilador (condensador) circuito interno	50000	20	-	x	x
NTC2	Condenser sensor	Sonde du condensateur	Sonda condensatore	Sonde Kondensator	Sonda del condensador	90000	30	-	-	x
NTC3	Temperature sensor (inside air circuit)	Sonde de température (Air du circuit intérieur)	Sonda di temperatura (Aria circuito interno)	Temperatursonde (Luft interner Kreis)	Sonda de temperatura (Aire circuito interno)	90000	30	-	-	x
R1	Condensation dissipator	Dissipateur de condensat	Dissipatore di condensa	Kondensatableiter	Disipador de condensación	50000	20	-	-	x
SL1	High condensation level detector	Détecteur de haut niveau de condensat	Rilevatore livello condensa alto	Anzeiger eines hohen Kondensatstandes	Detector de nivel de condensación alto	50000	20	-	-	x
SP1	Pressure switch	Pressostat	Pressostato	Druckwächter	Manómetro	50000	30	-	-	x
ST1	Thermostat (electronic; mechanical; display)	Thermostat (électrique; mécanique; afficheur)	Termostato (elettronico; meccanico; display)	Thermostat (elektronisches; mechanisches; anzeige)	Termóstato (electrónico; mecánico; visualización)	50000	20	-	-	x
ST2	Condenser high temperature safety device	Dispositif de sécurité haute température condensateur	Dispositivo di sicurezza alta temperatura	Sicherheitsvorrichtung hohe Temperatur Kondensator	Dispositivo de seguridad alta temperatura condensador	50000	30	-	-	x
STM1	Compressor thermal protection	Protection thermique du compresseur	Protezione termica compressore	Wärmeschutz-Kompressor	Protección térmica del compresor	50000	-	-	-	-
T1 (T2)	Autotransformer (Transformer)	Auto-transformateur (Transformateur)	Autotrasformatore (Transformatore)	Autotransformator (Transformator)	Autotransformador (Transformador)	90000	30	-	-	x
TC	Capillary tube	Tuyau capillaire	Tubo capillare	Kapillarschlauch	Tubo capilar	∞	-	-	-	-
X1 X2 XR XT	Secondary terminal blocks	Borniers secondaires	Mersettiere secondarie	Sekundärklemmenblöcke	Bloques de terminales secundarios	∞	20	-	-	x
X9	Principal terminal block	Bornier principal	Morsettiera principale	Hauptklemmenblock	Bloque de terminales principal	∞	20	-	-	x
PP	Routine cleaning	Nettoyage périodique	Pulizia periodica	Periodische Reinigung	Limpieza periódica					
RC	Recommended spares	Pièces détachées conseillées	Ricambi consigliati	Empfohlene Ersatzteile	Repuestos aconsejados					
SP	Replacement possible	Remplacement possible	Sostituzione possibile	Mögliche Auswechslung	Sustitución posible					
<p> The main components change for each model (see wiring diagram). Les composants principaux changent pour chaque modèle (voir le schéma de câblage). I componenti principali cambiano per ogni modello (vedere schema elettrico). Die Hauptkomponenten ändern sich für jedes Modell (siehe Verdrahtungsplan). Los componentes principales cambian para cada modelo (ver diagrama de cableado).</p>										
<p> How to order a spare part. Indicate: MODEL - Serial number - Component - Description Comment commander une pièce de rechange. Indiquez: MODÈLE - Numéro de série - Composant - Description Come ordinare un pezzo di ricambio. Indicare: MODELLO - N.ro di matricola - Componente - Descrizione Wie bestelle ich ein Ersatzteil? Geben Sie an: MODEL - Seriennummer - Komponente - Beschreibung Cómo pedir una pieza de recambio. Indique: MODELO - Número de serie - Componente - Descripción</p>										
						<p>Order Example: Exemple de commande: Esempio di ordine: Bestellbeispiel: Ejemplo de pedido:</p>		<p>MKP11533TH 18413112 M1 Compressor-Compresseur-Compresor Kompressor - Compresor</p>		

Tab. 5: Thermostat - Thermostat - Termostato - Thermostat - Termóstato

EN	FR	IT	DE	ES	Mechanical Mécanique Meccanico Mechanisches Mecánico	Electronic Électrique Elettronico Elektronisches Electrónico	Display Afficher Display Anzeige Visualización
ST1	Temperature setting Réglage de la température Regolazione temperatura Temperatureinstellung Ajuste de temperatura	Temperature set at the factory Température réglée en usine Temperatura assegnata in fabbrica Werkseitig eingestellte Temperatur Temperatura de regulación en fábrica	+20 °C ÷ +50 °C	+35 °C	+68 °F ÷ +122 °F	+95 °F	  

Tab. 6: Air filter - Filtre Air - Filtro aria - Luftfilter - Filtro de aire

	<p>It is recommended to use the filter in certain environments: textile industry or fiber processing, forging, processes that involve residues of dirt and grease, intense welding. Il est recommandé d'utiliser le filtre dans certains environnements: industrie textile ou traitement de la fibre, forgeage, procédés impliquant des résidus de saleté et de graisse, soudure intense. E' consigliato utilizzare il filtro in determinati ambienti: industria tessile o lavorazione fibre, fucinatura, lavorazioni che comportano residui di sporco e grasso, saldatura intensa. Es wird empfohlen, den Filter in bestimmten Umgebungen einzusetzen: Textilindustrie, Schmieden, Verfahren, bei denen Schmutz- und Fettrückstände auftreten, intensives Schweißen. Se recomienda usar el filtro en ciertos entornos: industria textil o procesamiento de fibras, forja, procesos que involucran residuos de suciedad y grasa, soldadura intensa.</p>
	<p>This component must not be used in rated hazardous environments such as ATEX or FM Class 1 or Class 2. Ce composant ne doit pas être utilisé dans des milieux classés comme dangereux comme ATEX ou FM Classe 1 ou Classe 2. Questo componente non deve essere utilizzato in ambienti pericolosi classificati ATEX o FM Classe 1 o Classe 2. Dieses Komponente darf nicht in als gefährlich eingestuft Umgebungen verwendet werden, wie ATEX oder FM Klasse 1 oder Klasse 2. Este componente no debe utilizarse en ambientes clasificados como peligrosos ATEX o FM Clase I o Clase II.</p>

Tab.7: Power supply / Alimentation / Alimentazione / Nennspannung / Alimentación

EN	Cooling unit power supply from limit switch operated with closed doors		
FR	Alimentation du climatiseur avec contacte de porte, portes fermées		
IT	Alimentazione unita' frigorifera da finecorsa azionati con porte chiuse		
DE	Erfrischende einheit-macht-versorgung von begrenzungschalter, die mit geschlossen türen operiert werden		
ES	Alimentación de climatizador de final de carrera operados con puertas cerradas		
	Single-phase cooling unit Climatiseur monophasé Condizionatore monofase Einphasenklimaanlage Monofasico climatizador	Three-phase cooling unit Climatiseur triphasé Condizionatore trifase Dreiphasige Klimaanlage Trifásico climatizador	Power supply from auxiliary circuits Alimentation des circuits auxiliaires Alimentazione da circuiti ausiliari Spannungsversorgung aus Hilfskreisen Alimentación desde circuitos auxiliares.
	